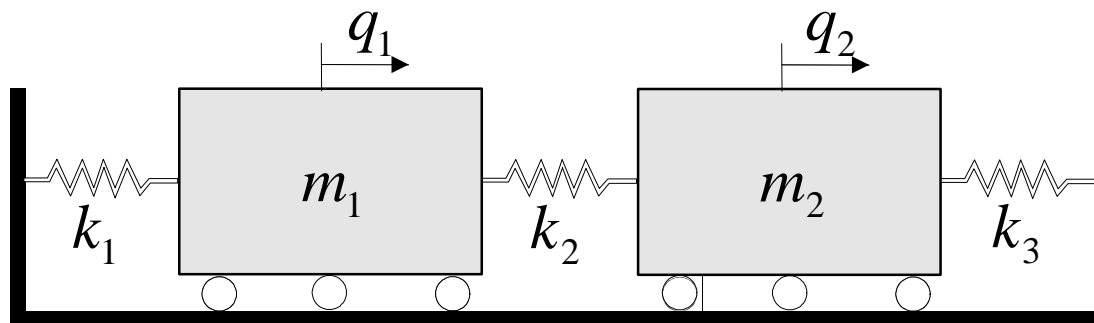


# Systemes à 2 ddl

## Systeme à 2 d.d.l. non amorti



Energie potentielle :  $V = \frac{1}{2} k_1 q_1^2 + \frac{1}{2} k_2 (q_2 - q_1)^2 + \frac{1}{2} k_3 q_2^2$

Energie cinétique :  $T = \frac{1}{2} m_1 \dot{q}_1^2 + \frac{1}{2} m_2 \dot{q}_2^2$

Equations de Lagrange

$$\frac{d}{dt} \left( \frac{\partial L}{\partial \dot{q}_j} \right) - \frac{\partial L}{\partial q_j} = F_j \quad (j = 1, 2) \quad \text{où} \quad L = T - V$$

└─ Forces généralisées

D'où le système d'équations

$$\begin{cases} m_1 \ddot{q}_1 + (k_1 + k_2) q_1 - k_2 q_2 = f_1(t) \\ m_2 \ddot{q}_2 - k_2 q_1 + (k_2 + k_3) q_2 = f_2(t) \end{cases}$$

$$\mathbf{M} = \begin{bmatrix} m_1 & 0 \\ 0 & m_2 \end{bmatrix}$$

**Matrice  
de masse**

$$\mathbf{K} = \begin{bmatrix} k_1 + k_2 & -k_2 \\ -k_2 & k_2 + k_3 \end{bmatrix}$$

**Matrice  
de raideur**

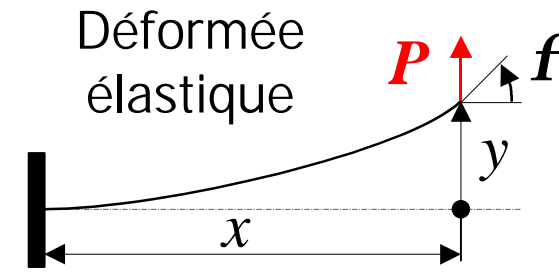
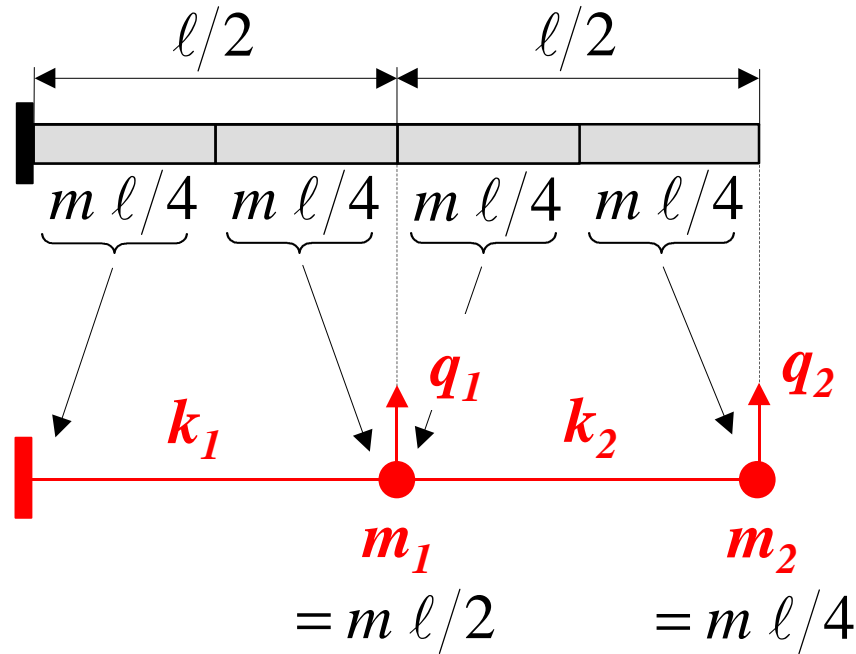
$$\mathbf{q} = \begin{Bmatrix} q_1 \\ q_2 \end{Bmatrix}$$

**Vecteur  
des d.d.l.**

Equation du mouvement sous forme matricielle

$$\mathbf{M} \ddot{\mathbf{q}} + \mathbf{K} \mathbf{q} = \mathbf{F}(t)$$

**Exemple :** poutre encastrée-libre ( $m, \ell, E I$ )



$$y = \frac{P x^3}{3 E I} \quad f = \frac{P x^2}{2 E I}$$

$$a_{11} = \frac{\ell^3}{24 E I} \quad a_{22} = \frac{\ell^3}{3 E I}$$

$$a_{21} = y\left(\frac{\ell}{2}\right) + f\left(\frac{\ell}{2}\right) \times \frac{\ell}{2} = \frac{5 \ell^3}{48 E I}$$

**Modèle à 2 d.d.l.**

$$M = \frac{m \ell}{4} \begin{bmatrix} 2 & 0 \\ 0 & 1 \end{bmatrix}$$

$$K^{-1} = \begin{bmatrix} a_{11} & a_{12} \\ a_{21} & a_{22} \end{bmatrix}$$

$$K = \frac{48 E I}{7 \ell^3} \begin{bmatrix} 16 & -5 \\ -5 & 2 \end{bmatrix}$$

## Fréquences et modes propres du système non amorti

Equation homogène  $\mathbf{M} \ddot{\mathbf{q}} + \mathbf{K} \mathbf{q} = 0$  (1)

Cherchons une solution de type **synchrone**

$$\mathbf{q}(t) = \mathbf{f}(t) \mathbf{x}$$

Par substitution dans (1), on a  $\mathbf{K} \mathbf{x} = -\frac{\ddot{\mathbf{f}}}{\mathbf{f}} \mathbf{M} \mathbf{x}$

**Indépendant du temps =  $I$**

Pour que la solution soit physiquement acceptable, il faut que  $I \leq 0$  soit  $I = -w^2$

⇒  $\ddot{\mathbf{f}} + w^2 \mathbf{f} = 0$  et  $(\mathbf{K} - w^2 \mathbf{M}) \mathbf{x} = 0$

Partie temporelle  $\ddot{\mathbf{f}} + \omega^2 \mathbf{f} = 0$

Solution  $\mathbf{f} = A \cos \omega t + B \sin \omega t$

Réponse harmonique  
de pulsation  $\omega$

Partie spatiale  $(\mathbf{K} - \omega^2 \mathbf{M}) \mathbf{x} = 0$

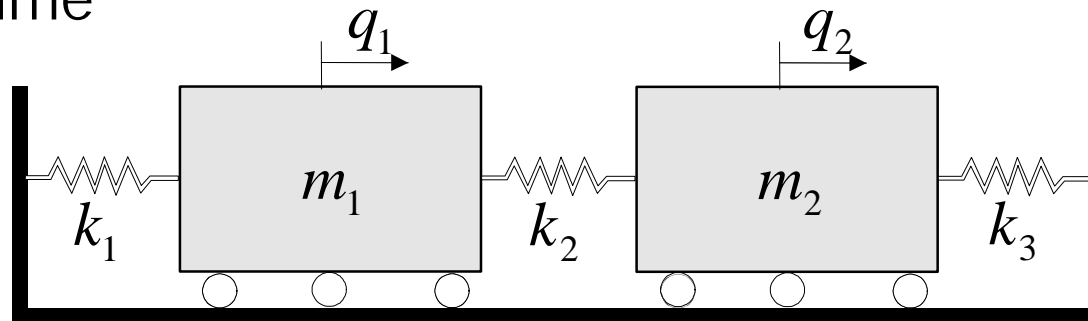
Equation aux  
valeurs propres

Solution non triviale ( $\mathbf{x} \neq 0$ )  $\det(\mathbf{K} - \omega^2 \mathbf{M}) = 0$

Polynôme du second degré en  $\omega^2 \Rightarrow$  2 racines

$\omega_1$  et  $\omega_2$   $\rightarrow$  fréquences propres  
 $\mathbf{x}_{(1)}$  et  $\mathbf{x}_{(2)}$   $\rightarrow$  modes propres

En résumé



Equation du mouvement  $\mathbf{M} \ddot{\mathbf{q}} + \mathbf{K} \mathbf{q} = 0$

Solution de la forme  $\mathbf{q}(t) = \mathbf{f}(t) \mathbf{x}$

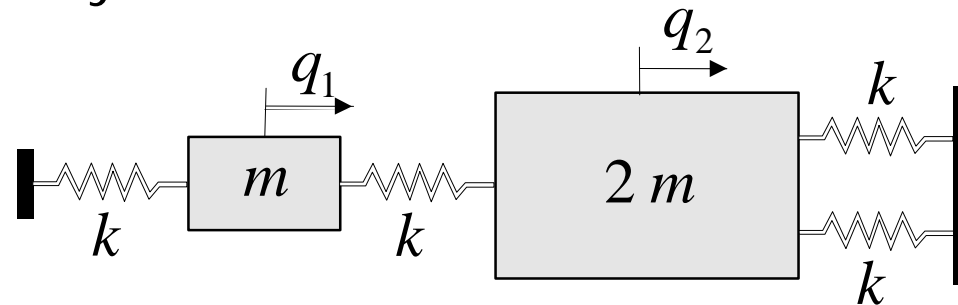
avec 2 racines  $\left\{ \begin{array}{l} \omega_1 \Leftrightarrow \mathbf{x}_{(1)} \\ \omega_2 \Leftrightarrow \mathbf{x}_{(2)} \end{array} \right.$

d'où la solution générale

$$\mathbf{q} = (A_1 \cos \omega_1 t + B_1 \sin \omega_1 t) \mathbf{x}_{(1)} + (A_2 \cos \omega_2 t + B_2 \sin \omega_2 t) \mathbf{x}_{(2)}$$

où  $A_1, B_1, A_2, B_2$  dépendent des conditions initiales.

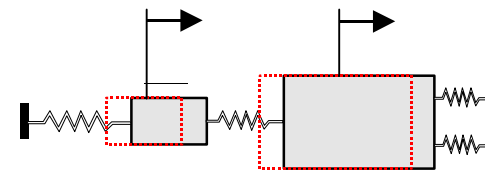
Exemple : système masses-ressorts



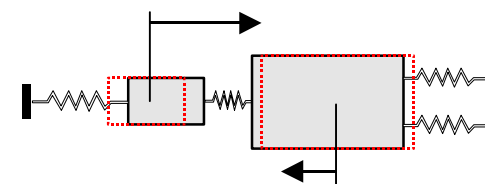
$$\mathbf{M} = \begin{bmatrix} m & 0 \\ 0 & 2m \end{bmatrix} \quad \mathbf{K} = \begin{bmatrix} 2k & -k \\ -k & 3k \end{bmatrix}$$

Solution

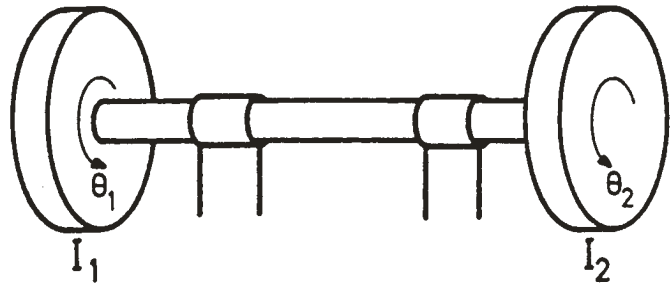
$$\mathbf{w}_1 = \sqrt{\frac{k}{m}} \Leftrightarrow \mathbf{x}_{(1)} = \begin{Bmatrix} 1 \\ 1 \end{Bmatrix}$$



$$\mathbf{w}_2 = 1.5811 \sqrt{\frac{k}{m}} \Leftrightarrow \mathbf{x}_{(2)} = \begin{Bmatrix} 1 \\ -1/2 \end{Bmatrix}$$



**Exemple :** système en torsion



$$T = \frac{1}{2} (I_1 \dot{q}_1^2 + I_2 \dot{q}_2^2)$$

$$V = \frac{1}{2} k (q_2 - q_1)^2$$

Matrices de masse et de raideur

$$\mathbf{M} = \begin{bmatrix} I_1 & 0 \\ 0 & I_2 \end{bmatrix} \quad \mathbf{K} = \begin{bmatrix} k & -k \\ -k & k \end{bmatrix}$$

Solution

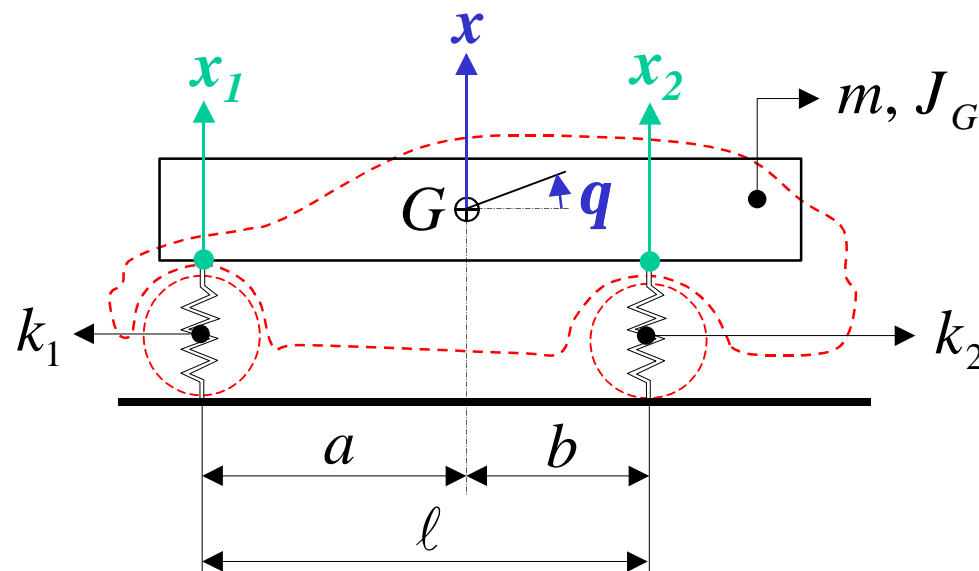
$$1) \quad \mathbf{w}_1 = 0 \quad \Leftrightarrow \quad \mathbf{x}_{(1)} = \begin{Bmatrix} 1 \\ 1 \end{Bmatrix} \quad \Rightarrow \quad \text{mode rigide}$$

$$2) \quad \mathbf{w}_2 = \sqrt{\frac{k (I_1 + I_2)}{I_1 I_2}} \quad \Leftrightarrow \quad \mathbf{x}_{(2)} = \begin{Bmatrix} 1 \\ -I_1/I_2 \end{Bmatrix}$$





## Transformation de coordonnées Couplage entre degrés de liberté



### Choix des d.d.l.

- 1)  $x_1, x_2$     2)  $x, q$

$$T = \frac{1}{2} m \dot{x}^2 + \frac{1}{2} J_G \dot{q}^2$$

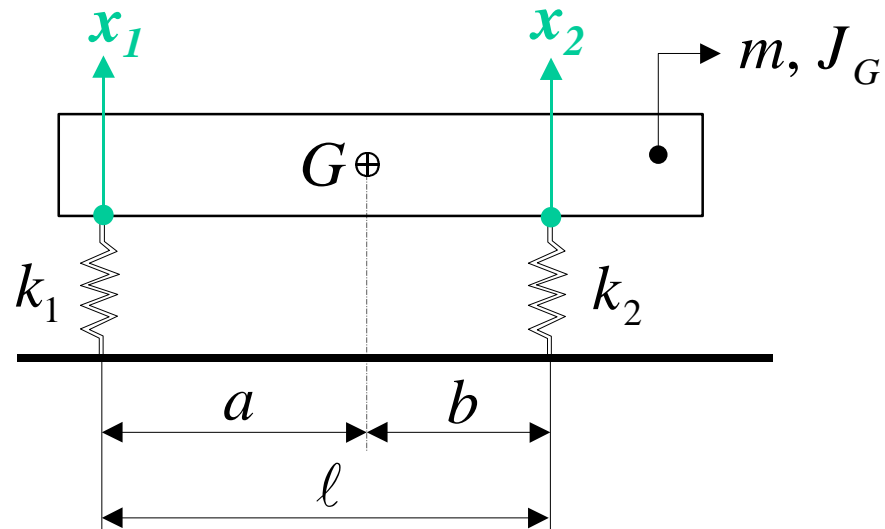
$$V = \frac{1}{2} k_1 x_1^2 + \frac{1}{2} k_2 x_2^2$$

### Relations entre les d.d.l.

$$\begin{cases} x_1 = x - a q \\ x_2 = x + b q \end{cases} \quad \text{ou}$$

$$\begin{cases} x = \frac{b x_1 + a x_2}{l} \\ q = \frac{x_2 - x_1}{l} \end{cases}$$

Choix 1)



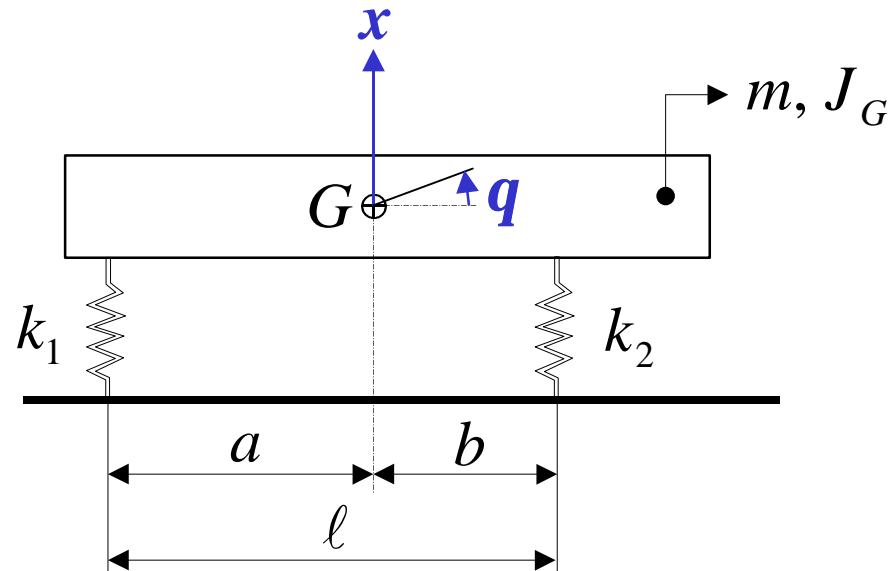
$$V = \frac{1}{2} k_1 x_1^2 + \frac{1}{2} k_2 x_2^2$$

$$T = \frac{1}{2} m \left( \frac{b \dot{x}_1 + a \dot{x}_2}{l} \right)^2 + \frac{1}{2} J_G \left( \frac{\dot{x}_2 - \dot{x}_1}{l} \right)^2$$

$$\frac{1}{l^2} \begin{bmatrix} m b^2 + J_G & m a b - J_G \\ m a b - J_G & m a^2 + J_G \end{bmatrix} \begin{Bmatrix} \ddot{x}_1 \\ \ddot{x}_2 \end{Bmatrix} + \begin{bmatrix} k_1 & 0 \\ 0 & k_2 \end{bmatrix} \begin{Bmatrix} x_1 \\ x_2 \end{Bmatrix} = 0$$

**couplage inertiel**

Choix 2)



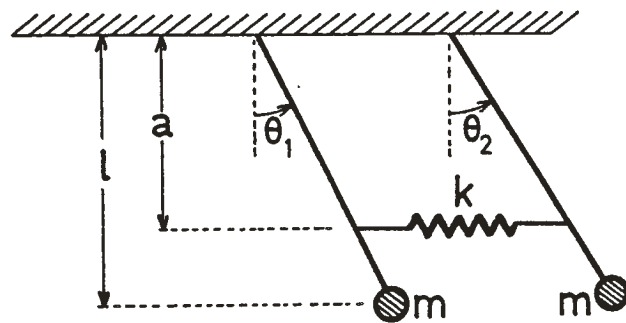
$$T = \frac{1}{2} m \dot{x}^2 + \frac{1}{2} J_G \dot{q}^2$$

$$V = \frac{1}{2} k_1 (x - a q)^2 + \frac{1}{2} k_2 (x + b q)^2$$

$$\begin{bmatrix} m & 0 \\ 0 & J_G \end{bmatrix} \begin{Bmatrix} \ddot{x} \\ \ddot{q} \end{Bmatrix} + \begin{bmatrix} k_1 + k_2 & -k_1 a + k_2 b \\ -k_1 a + k_2 b & k_1 a^2 + k_2 b^2 \end{bmatrix} \begin{Bmatrix} x \\ q \end{Bmatrix} = 0$$

**couplage par raideur**

## Le phénomène de battement



(faibles amplitudes)

$$T = \frac{1}{2} m \ell^2 (\dot{\mathbf{q}}_1^2 + \dot{\mathbf{q}}_2^2)$$

$$V \cong \frac{1}{2} k a^2 (\mathbf{q}_2 - \mathbf{q}_1)^2$$

$$+ \frac{1}{2} m g \ell (\mathbf{q}_1^2 + \mathbf{q}_2^2)$$

Equation aux  
fréquences propres

$$m g \ell + k a^2 - \omega^2 m \ell^2 = \pm k a^2$$

**Solution** 1)  $\omega_1 = \sqrt{\frac{g}{\ell}} \Leftrightarrow \mathbf{x}_{(1)} = \begin{Bmatrix} 1 \\ 1 \end{Bmatrix}$

2)  $\omega_2 = \sqrt{\frac{g}{\ell} + 2 \frac{k a^2}{m \ell^2}} \Leftrightarrow \mathbf{x}_{(2)} = \begin{Bmatrix} 1 \\ -1 \end{Bmatrix}$

Réponse à des conditions initiales

$$\boxed{\mathbf{q}_1(0) = \mathbf{q}_0} \quad \text{et} \quad \mathbf{q}_2(0) = \dot{\mathbf{q}}_1(0) = \dot{\mathbf{q}}_2(0) = 0$$

Solution générale

$$\begin{Bmatrix} \mathbf{q}_1(t) \\ \mathbf{q}_2(t) \end{Bmatrix} = (A_1 \cos \omega_1 t + B_1 \sin \omega_1 t) \begin{Bmatrix} 1 \\ 1 \end{Bmatrix} + (A_2 \cos \omega_2 t + B_2 \sin \omega_2 t) \begin{Bmatrix} 1 \\ -1 \end{Bmatrix}$$

Après application des C.I.

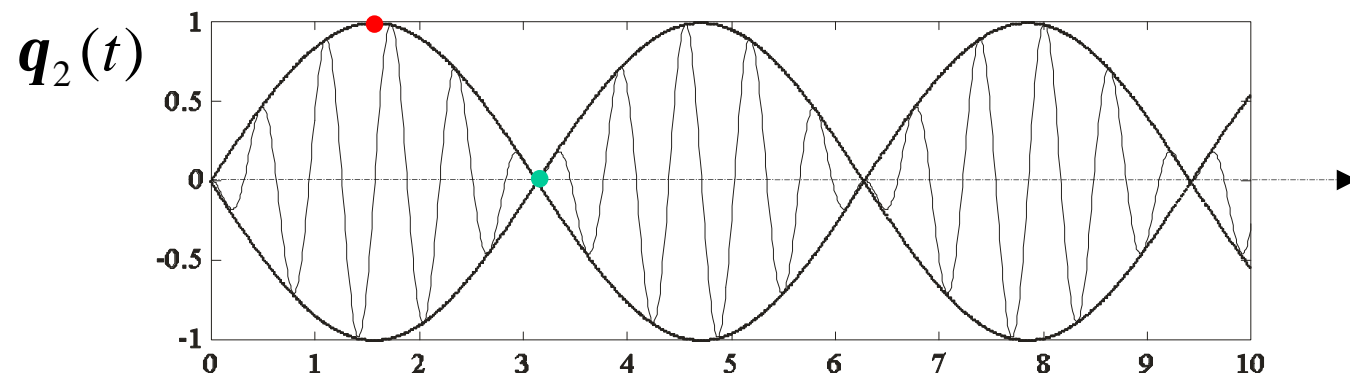
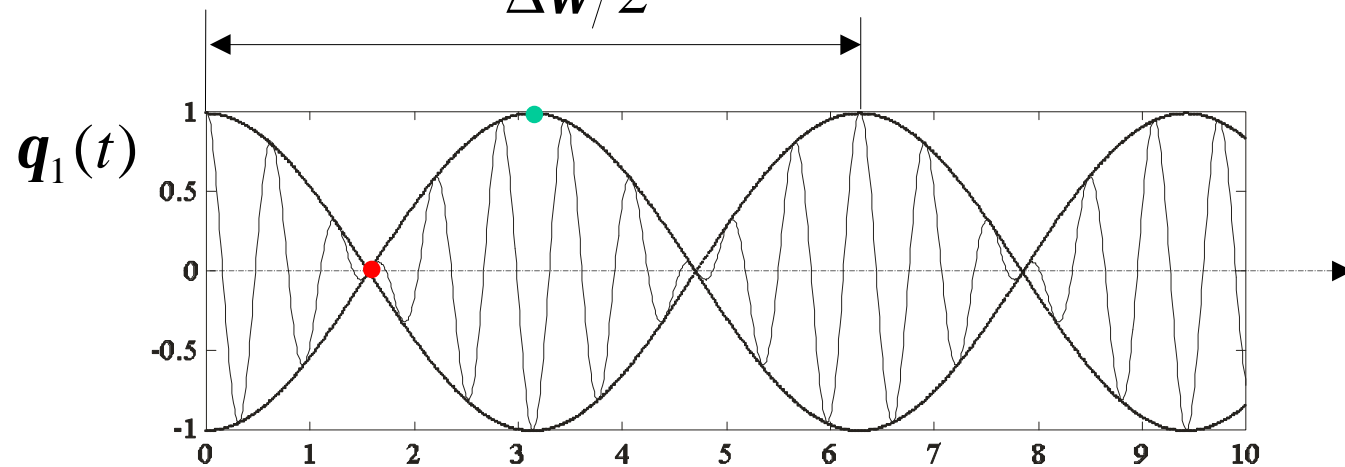
$$\mathbf{q}_1(t) = \frac{1}{2} \mathbf{q}_0 (\cos \omega_1 t + \cos \omega_2 t) = \mathbf{q}_0 \cos \frac{\Delta \omega t}{2} \cos \omega_m t$$

$$\mathbf{q}_2(t) = \frac{1}{2} \mathbf{q}_0 (\cos \omega_1 t - \cos \omega_2 t) = \mathbf{q}_0 \sin \frac{\Delta \omega t}{2} \sin \omega_m t$$

où  $\omega_m = \frac{\omega_1 + \omega_2}{2}$  = fréquence moyenne

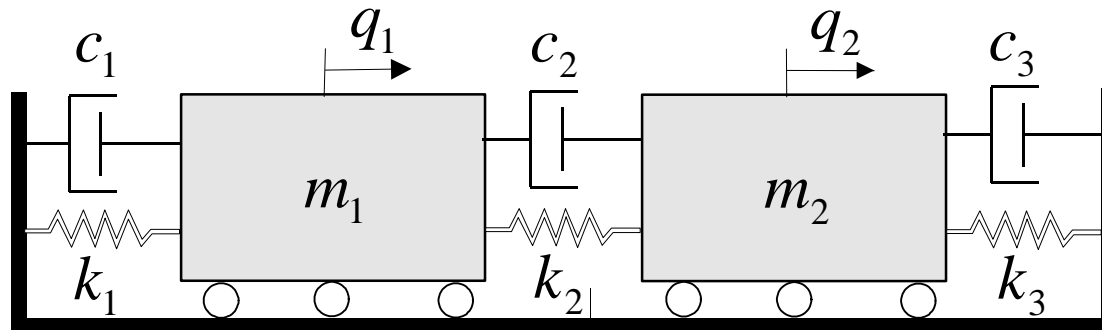
$\Delta \omega = \omega_1 - \omega_2$  = **fréquence de battement**

$$T = \frac{2p}{\Delta\omega/2} \quad \text{période du battement}$$



**échange périodique d'énergie entre les d.d.l.**

## Réponse forcée du système amorti



Energie potentielle : 
$$V = \frac{1}{2} k_1 q_1^2 + \frac{1}{2} k_2 (q_2 - q_1)^2 + \frac{1}{2} k_3 q_2^2$$

Energie cinétique : 
$$T = \frac{1}{2} m_1 \dot{q}_1^2 + \frac{1}{2} m_2 \dot{q}_2^2$$

**Hypothèse de Rayleigh : fonction de dissipation :**

$$D = \frac{1}{2} c_1 \dot{q}_1^2 + \frac{1}{2} c_2 (\dot{q}_2 - \dot{q}_1)^2 + \frac{1}{2} c_3 \dot{q}_2^2$$



Equations de Lagrange du systeme conservatif

$$\frac{d}{dt} \left( \frac{\partial T}{\partial \dot{q}_j} \right) - \left( \frac{\partial T}{\partial q_j} \right) + \left( \frac{\partial V}{\partial q_j} \right) = F_j(t) \quad (j = 1, 2)$$

Equations de Lagrange du systeme dissipatif

$$\frac{d}{dt} \left( \frac{\partial T}{\partial \dot{q}_j} \right) - \left( \frac{\partial T}{\partial q_j} \right) + \left( \frac{\partial V}{\partial q_j} \right) + \left( \frac{\partial D}{\partial \dot{q}_j} \right) = F_j(t) \quad (j = 1, 2)$$

→ fonction de dissipation

Equation du mouvement sous forme matricielle

$$\mathbf{M} \ddot{\mathbf{q}} + \mathbf{C} \dot{\mathbf{q}} + \mathbf{K} \mathbf{q} = \mathbf{F}(t)$$

$$\begin{bmatrix} m_1 & 0 \\ 0 & m_2 \end{bmatrix}$$

$$\begin{bmatrix} c_1 + c_2 & -c_2 \\ -c_2 & c_2 + c_3 \end{bmatrix}$$

$$\begin{bmatrix} k_1 + k_2 & -k_2 \\ -k_2 & k_2 + k_3 \end{bmatrix}$$

## Vibrations libres du systeme amorti

$$\mathbf{M} \ddot{\mathbf{q}} + \mathbf{C} \dot{\mathbf{q}} + \mathbf{K} \mathbf{q} = 0$$

Solution g n rale  $\mathbf{q} = \mathbf{x} e^{\lambda t}$

⇒ probl me aux valeurs propres

$$\begin{bmatrix} k_{11} + \lambda c_{11} + \lambda^2 m_{11} & k_{12} + \lambda c_{12} + \lambda^2 m_{12} \\ k_{12} + \lambda c_{12} + \lambda^2 m_{12} & k_{22} + \lambda c_{22} + \lambda^2 m_{22} \end{bmatrix} \begin{Bmatrix} x_1 \\ x_2 \end{Bmatrix} = 0$$

Dans le cas d'un amortissement faible, on montre que si  $\text{detm } |\mathbf{C}| > 0$ , on a 4 solutions de la forme :

$$\left. \begin{matrix} \lambda_1 \\ \lambda_2 \end{matrix} \right\} = -\mathbf{m}_1 \pm i \mathbf{w}'_1 \quad \text{et} \quad \left. \begin{matrix} \lambda_3 \\ \lambda_4 \end{matrix} \right\} = -\mathbf{m}_2 \pm i \mathbf{w}'_2 \quad \mathbf{m}_1, \mathbf{m}_2 > 0$$

auxquelles correspondent des modes complexes conjugu s.

## Cas de l'amortissement proportionnel

**Hypothèse**  $\mathbf{C} = \mathbf{a} \mathbf{K} + \mathbf{b} \mathbf{M} \implies c_{ij} = \mathbf{a} k_{ij} + \mathbf{b} m_{ij}$

L'équation aux valeurs propres devient

$$\begin{bmatrix} (1 + \mathbf{a} \mathbf{l}) k_{11} + (\mathbf{b} \mathbf{l} + \mathbf{l}^2) m_{11} & (1 + \mathbf{a} \mathbf{l}) k_{12} + (\mathbf{b} \mathbf{l} + \mathbf{l}^2) m_{12} \\ (1 + \mathbf{a} \mathbf{l}) k_{12} + (\mathbf{b} \mathbf{l} + \mathbf{l}^2) m_{12} & (1 + \mathbf{a} \mathbf{l}) k_{22} + (\mathbf{b} \mathbf{l} + \mathbf{l}^2) m_{22} \end{bmatrix} \begin{Bmatrix} x_1 \\ x_2 \end{Bmatrix} = 0$$

Si on pose  $\mathbf{m} = \frac{\mathbf{b} \mathbf{l} + \mathbf{l}^2}{1 + \mathbf{a} \mathbf{l}}$ , on obtient

$$\begin{bmatrix} k_{11} + \mathbf{m} m_{11} & k_{12} + \mathbf{m} m_{12} \\ k_{12} + \mathbf{m} m_{12} & k_{22} + \mathbf{m} m_{22} \end{bmatrix} \begin{Bmatrix} x_1 \\ x_2 \end{Bmatrix} = 0$$

dont les solutions correspondent à celles du système conservatif associé  $\mathbf{m}_j = -\mathbf{w}_j^2 \quad (j = 1, 2)$

d'où la correspondance avec les racines du système conservatif associé

$$I_j^2 + (\mathbf{b} + \mathbf{a} \mathbf{w}_j^2) I_j + \mathbf{w}_j^2 = 0 \quad (j = 1, 2)$$

que l'on peut mettre sous la forme

$$I_j^2 + 2 \left( \frac{\mathbf{b}}{\mathbf{w}_j} + \mathbf{a} \mathbf{w}_j \right) \mathbf{w}_j I_j + \mathbf{w}_j^2 = 0 \quad (j = 1, 2)$$

$$= \mathbf{e}_j$$

**Facteur d'amortissement modal**

(par analogie avec le système à 1 d.d.l.)

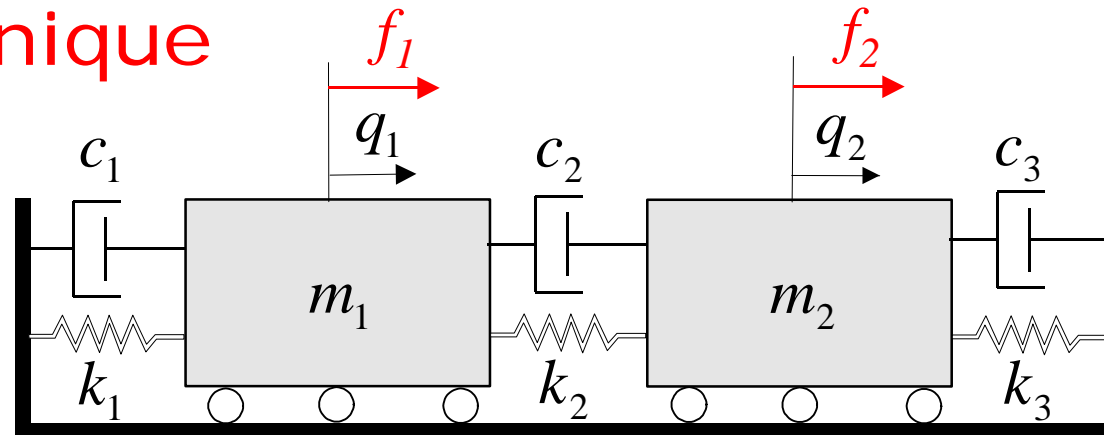
On calcule donc :

1) les racines complexes

$$I_j = -\mathbf{e}_j \mathbf{w}_j \pm i \mathbf{w}_j \sqrt{1 - \mathbf{e}_j}$$

2) les modes propres  $\mathbf{x}_{(1)}$  et  $\mathbf{x}_{(2)}$  sont ceux du système conservatif

## Réponse forcée à une excitation harmonique



Equation du mouvement

$$\mathbf{M} \ddot{\mathbf{q}} + \mathbf{C} \dot{\mathbf{q}} + \mathbf{K} \mathbf{q} = \mathbf{f} e^{i\omega t} = \begin{Bmatrix} f_1 \\ f_2 \end{Bmatrix} e^{i\omega t}$$

Solution de la forme

$$\mathbf{q} = \begin{Bmatrix} x_1 \\ x_2 \end{Bmatrix} e^{i\omega t} = \mathbf{x} e^{i\omega t}$$

$$\Rightarrow (-\omega^2 \mathbf{M} + i\omega \mathbf{C} + \mathbf{K}) \mathbf{x} e^{i\omega t} = \mathbf{f} e^{i\omega t}$$

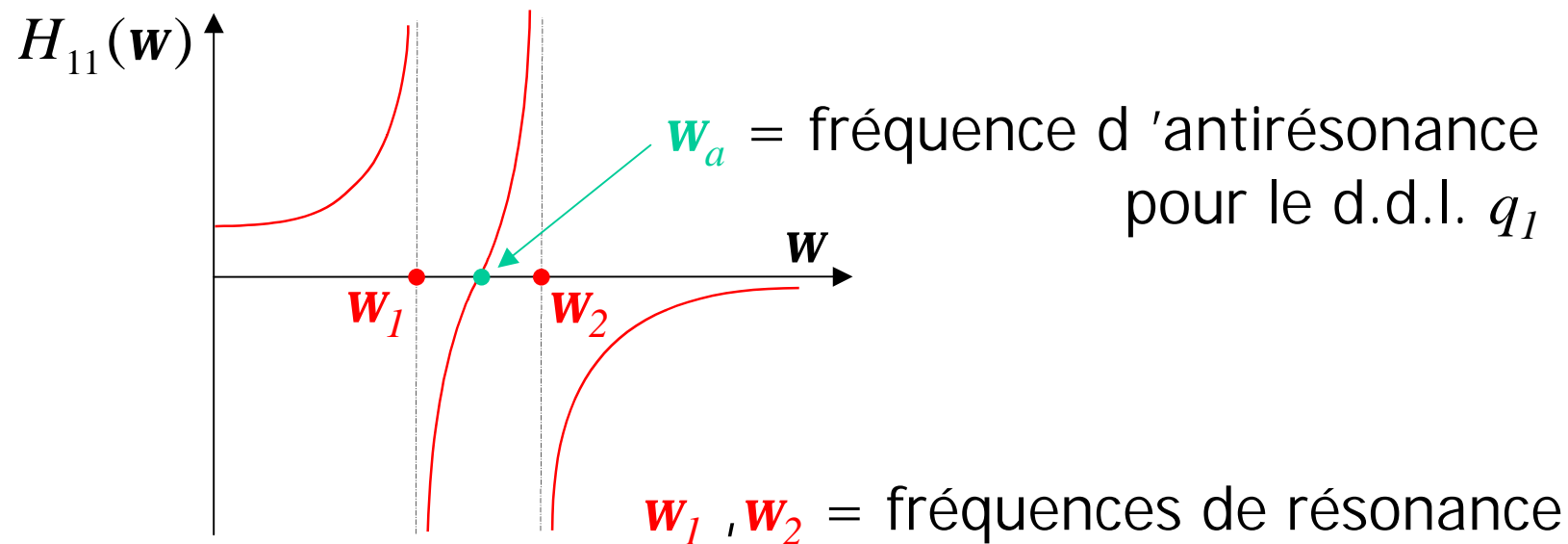
$$\Rightarrow \mathbf{x} = (\mathbf{K} - \omega^2 \mathbf{M} + i\omega \mathbf{C})^{-1} \mathbf{f} \quad \Rightarrow \quad \mathbf{x} = \mathbf{H}(\omega) \mathbf{f}$$

$\mathbf{H}(\omega) = \text{Matrice des F.R.F}$

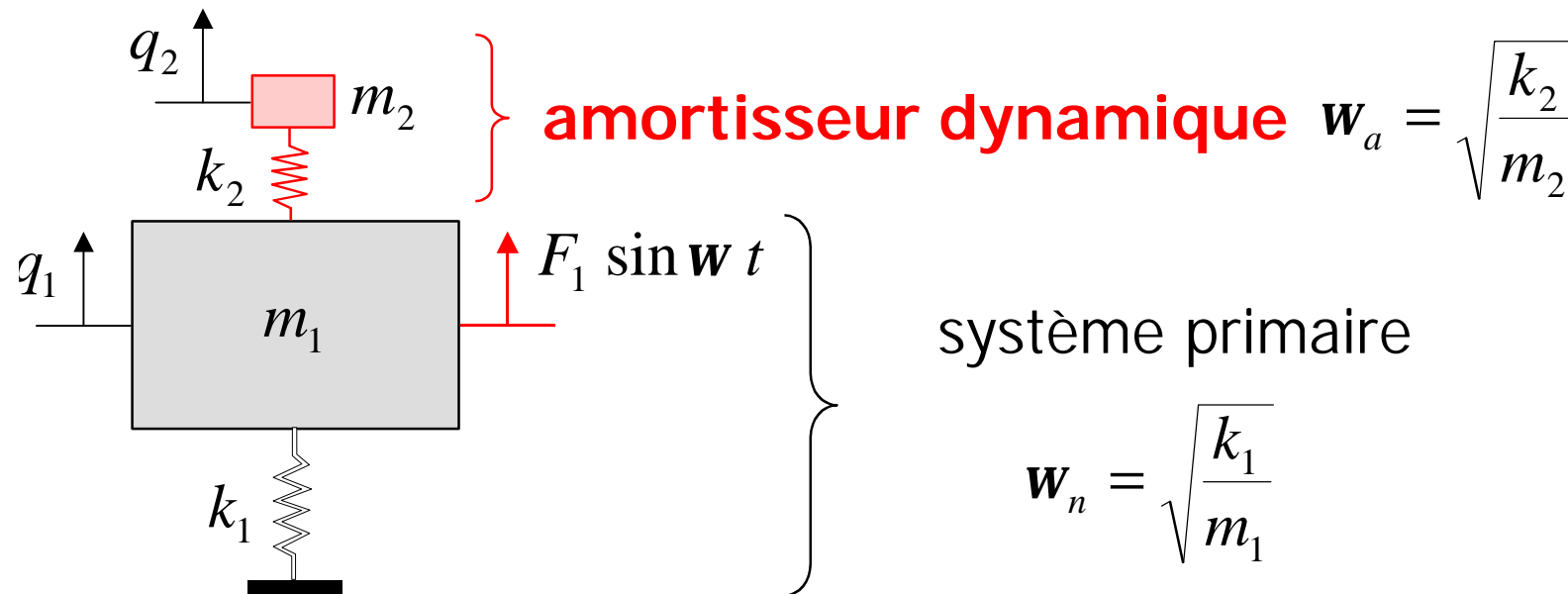
## Cas non amorti

$$\mathbf{H}(\omega) = \begin{bmatrix} k_{11} - \omega^2 m_{11} & k_{12} - \omega^2 m_{12} \\ k_{12} - \omega^2 m_{12} & k_{22} - \omega^2 m_{22} \end{bmatrix}^{-1}$$

$$= \frac{1}{m_{11} m_{22} (\omega^2 - \omega_1^2)(\omega^2 - \omega_2^2)} \begin{bmatrix} k_{22} - \omega^2 m_{22} & -k_{12} + \omega^2 m_{12} \\ -k_{12} + \omega^2 m_{12} & k_{11} - \omega^2 m_{11} \end{bmatrix}$$



## Les amortisseurs dynamiques de vibration non dissipatifs

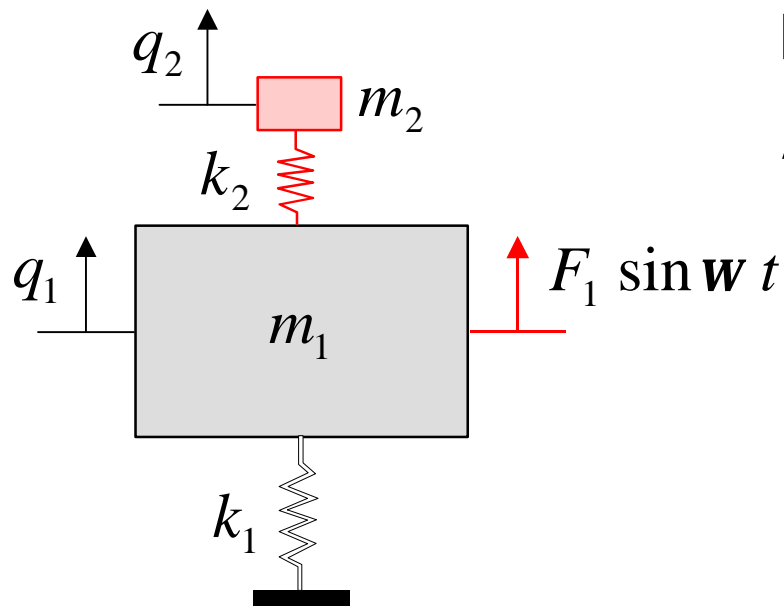


Equations du mouvement

$$\begin{bmatrix} m_1 & 0 \\ 0 & m_2 \end{bmatrix} \begin{Bmatrix} \ddot{q}_1 \\ \ddot{q}_2 \end{Bmatrix} + \begin{bmatrix} k_1 + k_2 & -k_2 \\ -k_2 & k_2 \end{bmatrix} \begin{Bmatrix} q_1 \\ q_2 \end{Bmatrix} = \begin{Bmatrix} F_1 \sin \omega t \\ 0 \end{Bmatrix}$$







Posons  $\mathbf{q} = \mathbf{x} \sin \omega t$

Amplitudes de réponse :

$$x_1 = \frac{(k_2 - \omega^2 m_2) F_1}{d \operatorname{tm} |\mathbf{K} - \omega^2 \mathbf{M}|}$$

$$x_2 = \frac{k_2 F_1}{d \operatorname{tm} |\mathbf{K} - \omega^2 \mathbf{M}|}$$

$$\Rightarrow x_1 = \frac{(k_2 - \omega^2 m_2) F_1}{(k_1 + k_2 - \omega^2 m_1)(k_2 - \omega^2 m_2) - k_2^2}$$

**L' amortisseur dynamique agit à la fréquence**

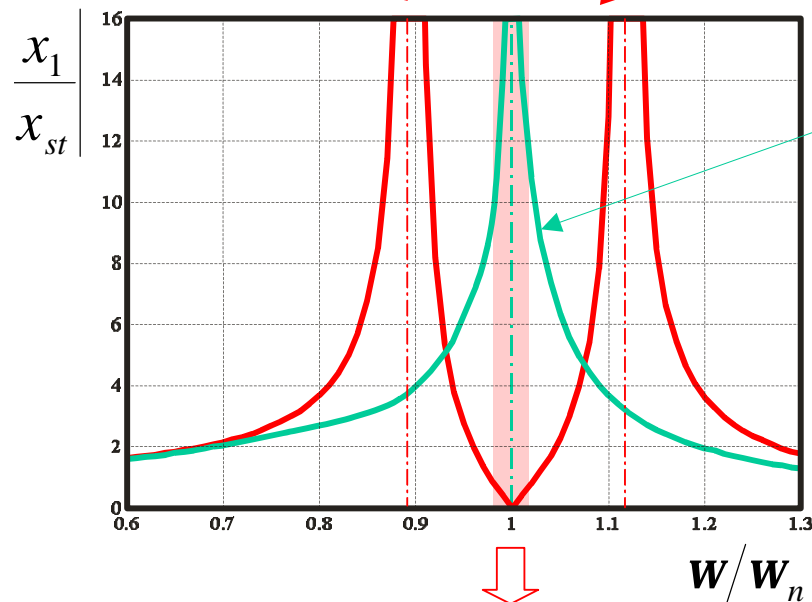
$$\omega = \sqrt{\frac{k_2}{m_2}} = \omega_a$$

On a alors  $x_1 = 0$  et  $x_2 = -\frac{F_1}{k_2}$

Posons  $m = \frac{m_2}{m_1}$  et  $x_{st} = \frac{F_1}{k_1}$

$$\Rightarrow x_1 = x_{st} \frac{1 - \frac{w^2}{w_a^2}}{\left(1 + m \frac{w_a^2}{w_n^2} - \frac{w^2}{w_n^2}\right) \left(1 - \frac{w^2}{w_a^2}\right) - m \frac{w_a^2}{w_n^2}}$$

systeme modifie



systeme initial

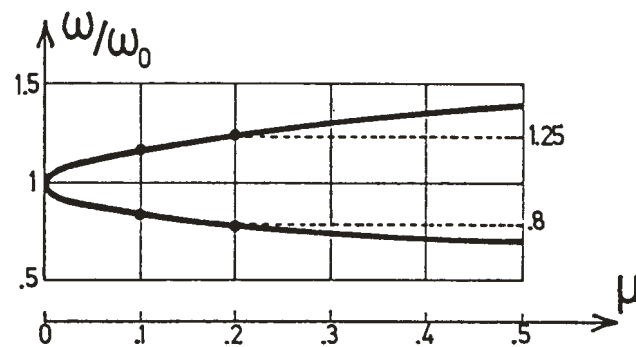
L'amortisseur dynamique dédouble la fréquence de résonance du système initial

efficacite pour une seule frequence

Dédoubllement de fréquences en fonction de la masse additionnelle

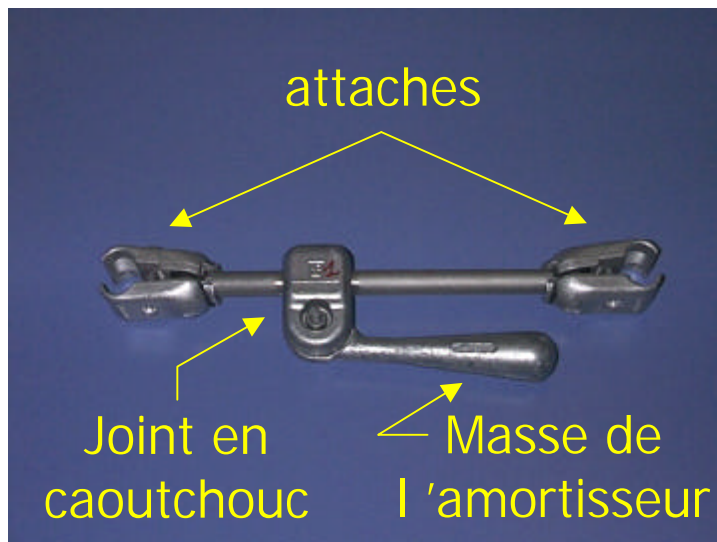
Cas  $w_a = w_n$

$$w^2 = w_a^2 \left( 1 + \frac{m}{2} \pm \sqrt{m + \frac{m^2}{4}} \right)$$

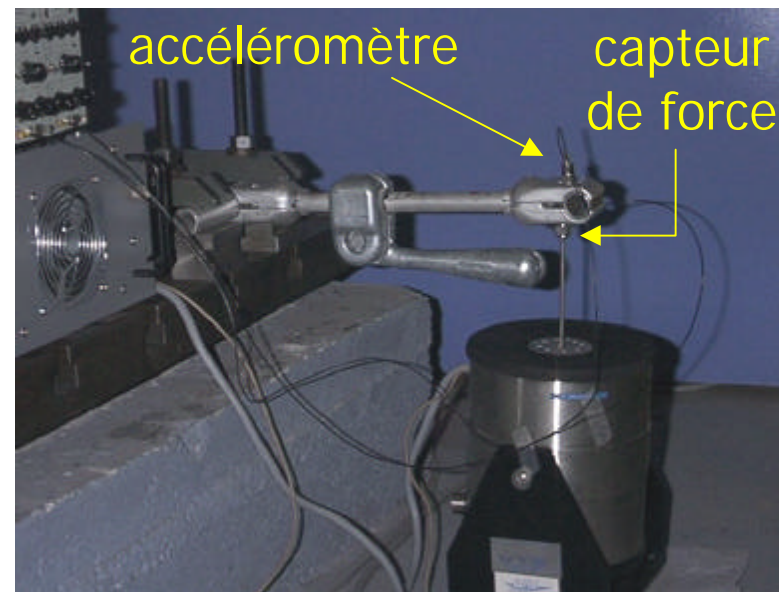


## Exemple

Amortisseur dynamique  
de lignes électriques

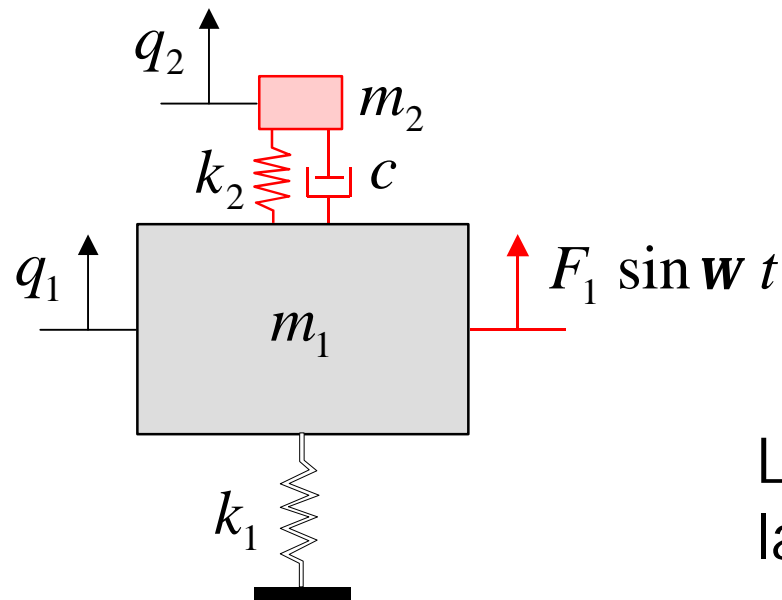


Montage d'essais de  
caractérisation vibratoire



↑  
Pot d'excitation  
électro-dynamique

## Amortisseurs dynamiques dissipatifs



Solution de la forme

$$\mathbf{q} = \mathbf{x} \sin \omega t$$



Les amplitudes complexes de la réponse sont solutions de

$$\begin{bmatrix} k_1 + k_2 - \omega^2 m_1 + i \omega c & -(k_2 + i \omega c) \\ -(k_2 + i \omega c) & k_2 - \omega^2 m_2 + i \omega c \end{bmatrix} \begin{Bmatrix} x_1 \\ x_2 \end{Bmatrix} = \begin{Bmatrix} F_1 \\ 0 \end{Bmatrix}$$

$$\left( \frac{x_1}{F_1} \right)^2 = \frac{(k_2 - \omega^2 m_2)^2 + \omega^2 c^2}{((k_1 - \omega^2 m_1)(k_2 - \omega^2 m_2) - \omega^2 m_2 k_2)^2 + \omega^2 c^2 (k_1 - \omega^2 m_1 - \omega^2 m_2)^2}$$

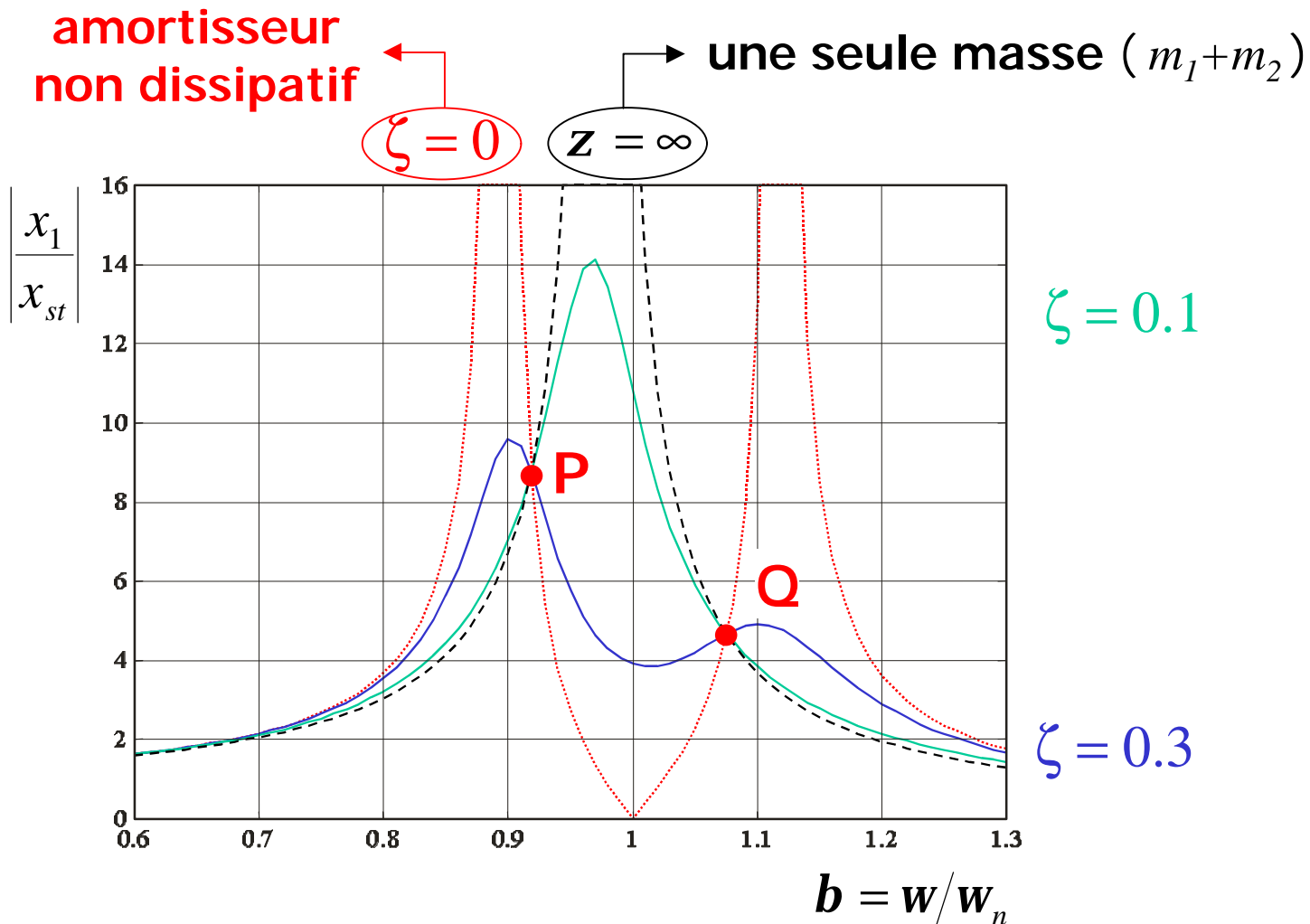
Sous forme non dimensionnelle

$$\mathbf{m} = \frac{m_2}{m_1}; \quad \mathbf{w}_n = \sqrt{\frac{k_1}{m_1}}; \quad \mathbf{w}_a = \sqrt{\frac{k_2}{m_2}}; \quad \mathbf{z} = \frac{c}{2 \mathbf{w}_a m_2}; \quad x_{st} = \frac{F_1}{k};$$

$$\mathbf{a} = \frac{\mathbf{w}_a}{\mathbf{w}_n}; \quad \mathbf{b} = \frac{\mathbf{w}}{\mathbf{w}_n}$$

$$\left( \frac{x_1}{x_{st}} \right)^2 = \frac{(\mathbf{a}^2 - \mathbf{b}^2)^2 + (2 \mathbf{z} \mathbf{a} \mathbf{b})^2}{(1 - \mathbf{b}^2)(\mathbf{a}^2 - \mathbf{b}^2) - \mathbf{a}^2 \mathbf{b}^2 \mathbf{m} + (2 \mathbf{z} \mathbf{a} \mathbf{b})^2 (1 - \mathbf{b}^2 - \mathbf{b}^2 \mathbf{m})^2}$$

$$\Rightarrow \left( \frac{x_1}{x_{st}} \right)^2 = f(\mathbf{a}, \mathbf{b}, \mathbf{m}, \mathbf{z})$$



Existence de deux points fixes **P** et **Q** indépendants de  $\zeta$

Pour rappel  $\left(\frac{x_1}{x_{st}}\right)^2 = f(\mathbf{a}, \mathbf{b}, \mathbf{m}, \mathbf{z})$

## Objectif

### 1. Recherche des points **P** et **Q**

$$\left(\frac{x_1}{x_{st}}\right)_{z=0}^2 = \left(\frac{x_1}{x_{st}}\right)_{z=\infty}^2 \Rightarrow \begin{cases} \mathbf{b}_1 & \text{point } \mathbf{P} \\ \mathbf{b}_2 & \text{point } \mathbf{Q} \end{cases}$$

$\Rightarrow \left(\frac{x_1}{x_{st}}\right)_P$  et  $\left(\frac{x_1}{x_{st}}\right)_Q$  en fonction de  $\alpha$  et  $\mu$

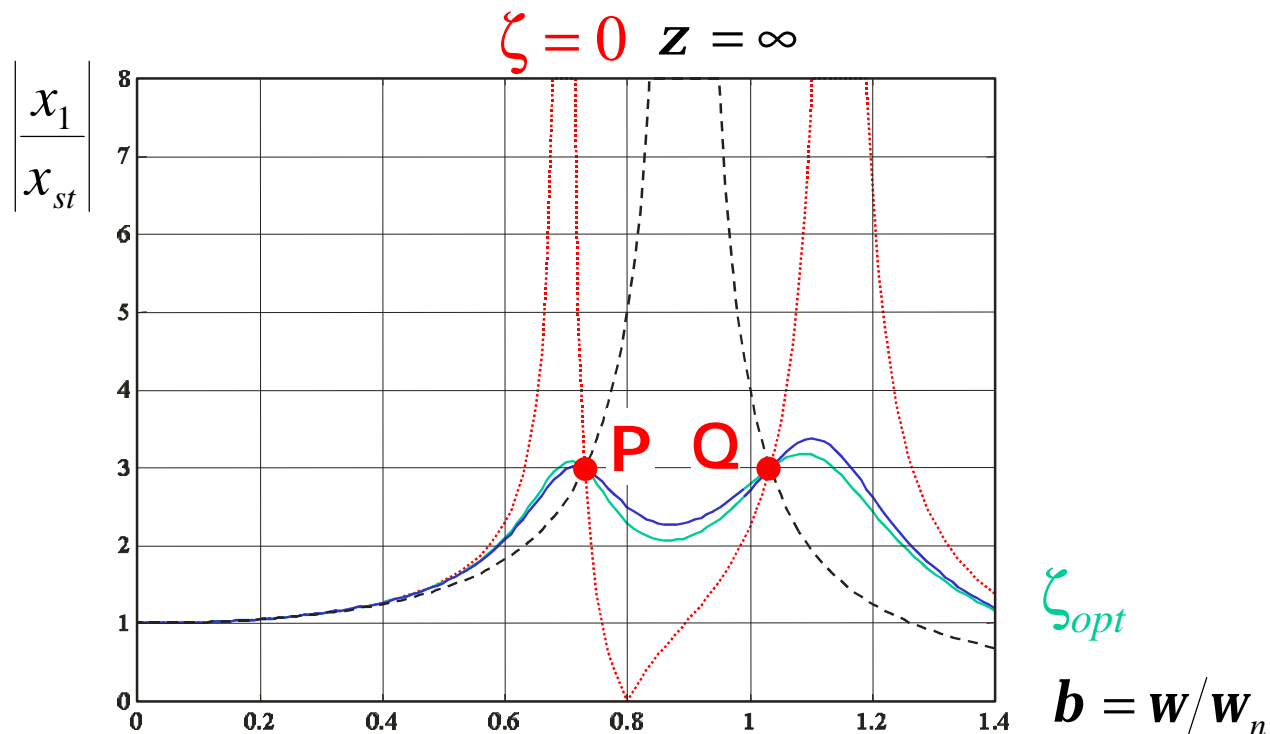
### 2. Réglage optimal (P et Q de même ordonnée)

$$\left(\frac{x_1}{x_{st}}\right)_P = \left(\frac{x_1}{x_{st}}\right)_Q \Rightarrow \alpha \text{ en fonction de } \mu$$

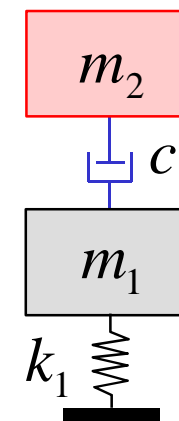
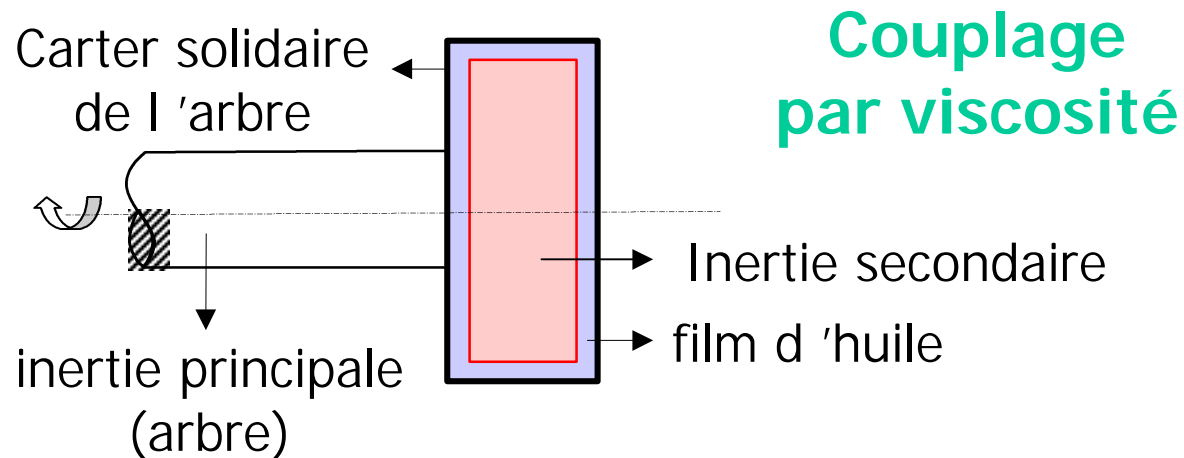
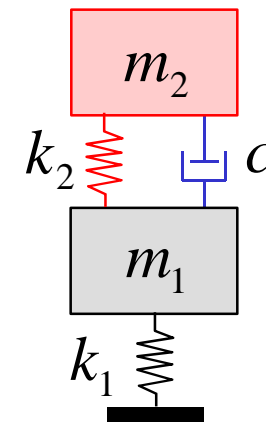
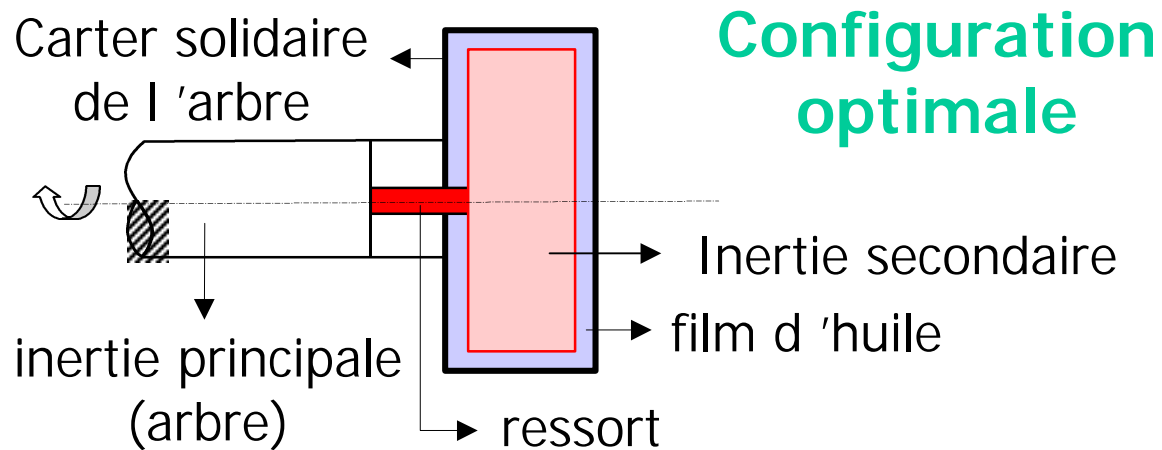


## 3. Dissipation optimale (P et Q maxima de réponse)

$$\left. \frac{\partial (x_1/x_{st})_P^2}{\partial b^2} \right]_{b=b_1} = 0 \quad \text{ou} \quad \left. \frac{\partial (x_1/x_{st})_Q^2}{\partial b^2} \right]_{b=b_{21}} = 0 \quad \Rightarrow \quad \overline{\mathbf{z}}_{opt}$$

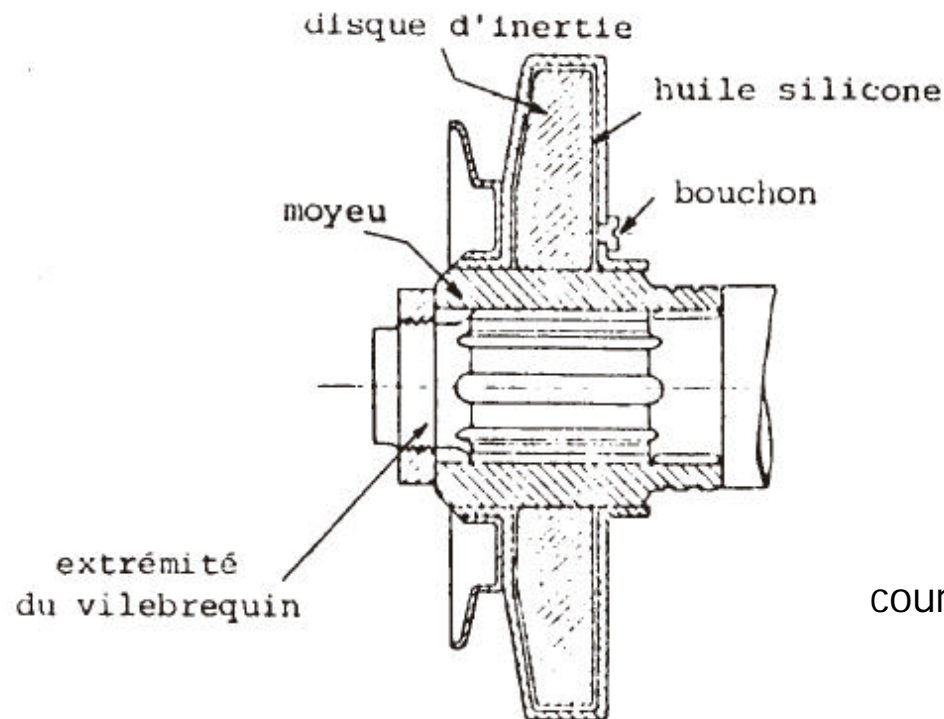


## Amortisseur dynamique en torsion



## Exemple de réalisation d'amortisseurs dynamiques pour systemes en rotation

Amortisseur de Houdaille  
(couplage par viscosité)



Amortisseur de Lanchester  
(couplage par frottement sec)

